

UTILISEZ CETTE FICHE POUR LES FENETRES

CLIENT : \_\_\_\_\_

\_\_\_\_\_

\_\_\_\_\_

Tél. \_\_\_\_\_ Fax. \_\_\_\_\_

Responsable : \_\_\_\_\_

Réf. CHANTIER : \_\_\_\_\_

DEVIS  COMMANDE  MOVINGUI  MOABI  CHENE

OPTION PRIMAIRE blanc (prêt à peindre)

OPTION FINITION COMPLETE

MOVINGUI "PAILLE"

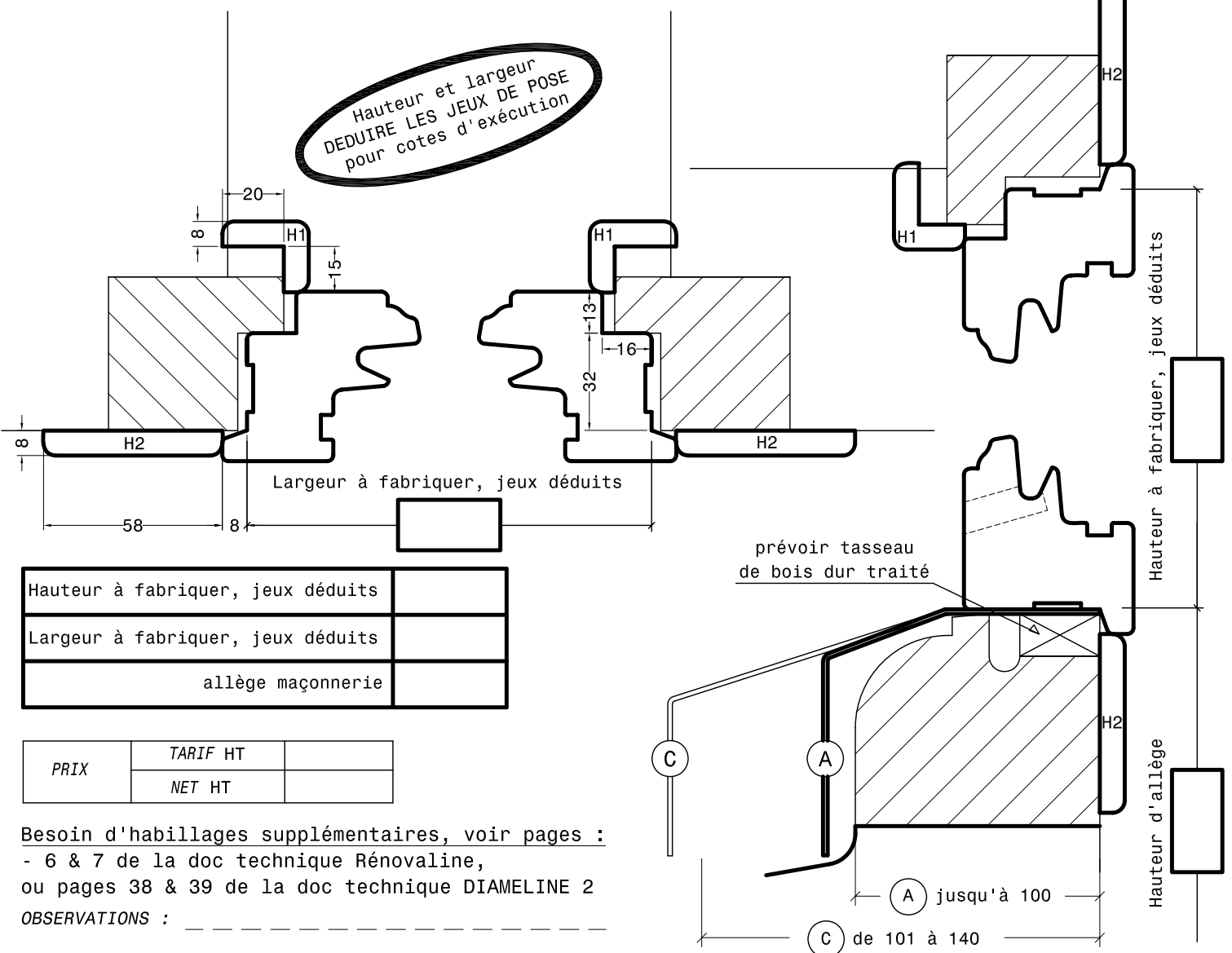
MOABI "MERISIER"

CHENE "CHENE CLAIR"  CHENE "CHENE MOYEN"

EXOTIQUE RAL N° \_\_\_\_\_ (voir nuancier)

Identification de la menuiserie			
Préciser :			
Chassis Soufflet	CHS		
Fixe en vantail	CFO		
Fixe en dormant	CFD		
Châssis à la française	CHF		
Croisée	CRO		
Oscillo-battant	OBA		
GT <input type="checkbox"/> <input type="checkbox"/> DT <input type="checkbox"/> <input type="checkbox"/>			
2/3/4 vantaux			
Quantité			
Vitrage : type et épaisseur (4/16/4)			
P. bois collés horizontaux (qu./ vantail)			
Cadres P. bois	2 F	H:	V:
(qu. Hor. Ver./vantail)	1 F		

Hauteur et largeur DEDUIRE LES JEUX DE POSE pour cotes d'exécution



Hauteur à fabriquer, jeux déduits	
Largeur à fabriquer, jeux déduits	
allège maçonnerie	

PRIX	TARIF HT	
	NET HT	

Besoin d'habillages supplémentaires, voir pages :

- 6 & 7 de la doc technique Rénovaline, ou pages 38 & 39 de la doc technique DIAMELINE 2

OBSERVATIONS : \_\_\_\_\_

\_\_\_\_\_

\_\_\_\_\_

\_\_\_\_\_

\_\_\_\_\_

\_\_\_\_\_

TYPE ET COULEUR DE LA BAVETTE

Type A	<input type="checkbox"/> RAL 9010	<input type="checkbox"/> RAL 1015	<input type="checkbox"/> RAL 8014
Type C	<input type="checkbox"/> blanc pur	<input type="checkbox"/> ivoire clair	<input type="checkbox"/> brun sèpia

UTILISEZ CETTE FICHE POUR LES FENETRES DONT VOUS RETIREZ L'APPUI EXISTANT

CLIENT : \_\_\_\_\_

\_\_\_\_\_

\_\_\_\_\_

Tél. \_\_\_\_\_ Fax. \_\_\_\_\_

Responsable : \_\_\_\_\_

Réf. CHANTIER : \_\_\_\_\_

DEVIS  COMMANDE  MOVINGUI  MOABI  CHENE

OPTION PRIMAIRE blanc (prêt à peindre)

OPTION FINITION COMPLETE

MOVINGUI "PAILLE"

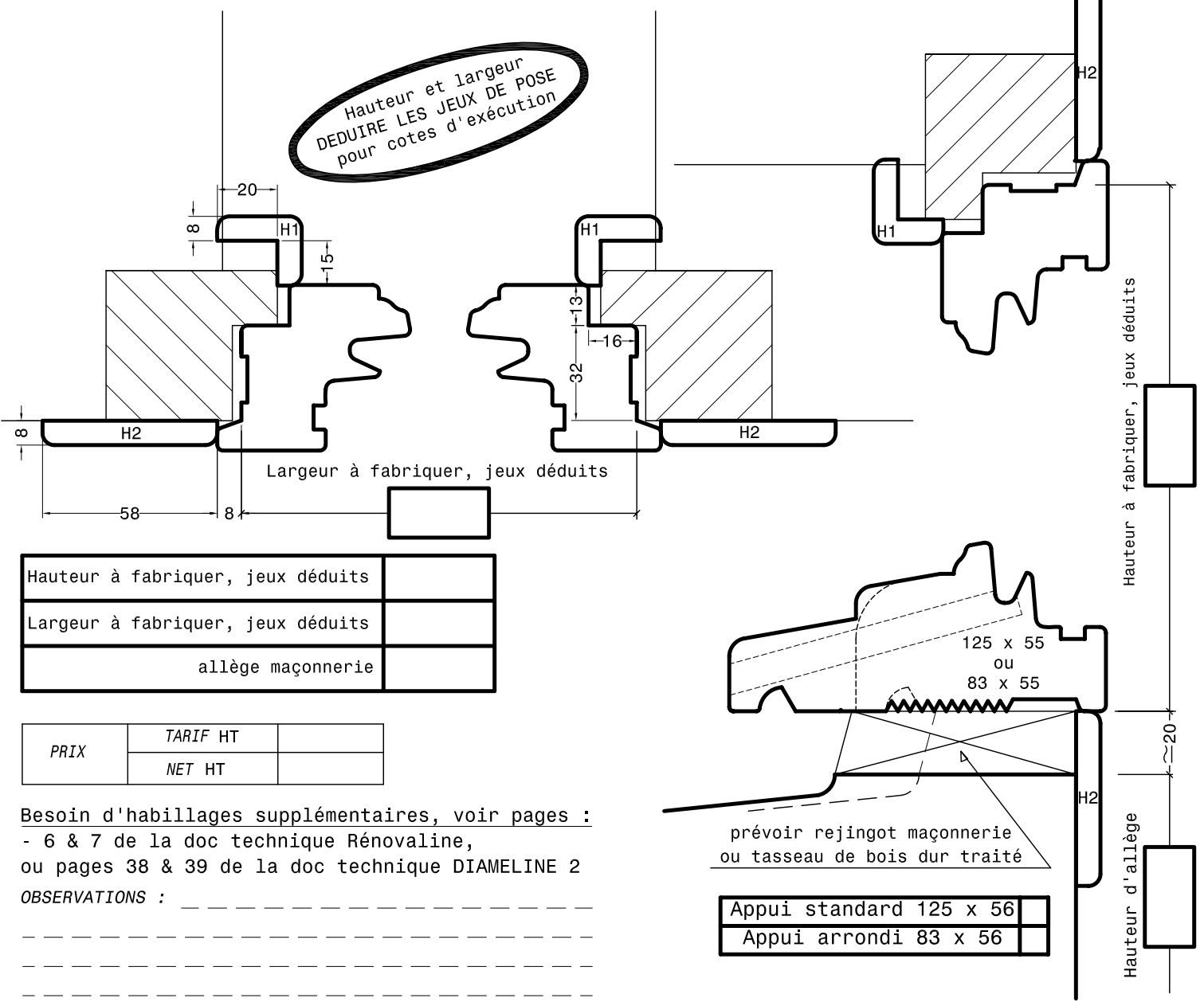
MOABI "MERISIER"

CHENE "CHENE CLAIR"  CHENE "CHENE MOYEN"

EXOTIQUE RAL N° \_\_\_\_\_ (voir nuancier)

Identification de la menuiserie			
Préciser :			
Chassis Soufflet	CHS		
Fixe en vantail	CFO		
Fixe en dormant	CFD		
Châssis à la française	CHF		
Croisée	CRO		
Oscillo-battant	OBA		
GT <input type="checkbox"/> <input type="checkbox"/> DT <input type="checkbox"/> <input type="checkbox"/>			
2/3/4 vantaux			
Quantité			
Vitrage : type et épaisseur (4/16/4)			
P. bois collés horizontaux (qu./ vantail)			
Cadres P. bois	2 F	H:	V:
(qu. Hor. Ver./vantail)	1 F		

Hauteur et largeur DEDUIRE LES JEUX DE POSE pour cotes d'exécution



Hauteur à fabriquer, jeux déduits	
Largeur à fabriquer, jeux déduits	
allège maçonnerie	

PRIX	TARIF HT	
	NET HT	

Besoin d'habillages supplémentaires, voir pages :  
- 6 & 7 de la doc technique Rénovaline,  
ou pages 38 & 39 de la doc technique DIAMELINE 2

OBSERVATIONS : \_\_\_\_\_

\_\_\_\_\_

\_\_\_\_\_

\_\_\_\_\_

Appui standard 125 x 56	
Appui arrondi 83 x 56	

## " TYPE DE POSE D et E "

CLIENT : \_\_\_\_\_

\_\_\_\_\_

\_\_\_\_\_

Tél. \_\_\_\_\_ Fax. \_\_\_\_\_

Responsable : \_\_\_\_\_

Réf. CHANTIER : \_\_\_\_\_

DEVIS  COMMANDE  MOVINGUI  MOABI  CHENE

OPTION PRIMAIRE blanc (prêt à peindre)

OPTION FINITION COMPLETE

MOVINGUI "PAILLE"

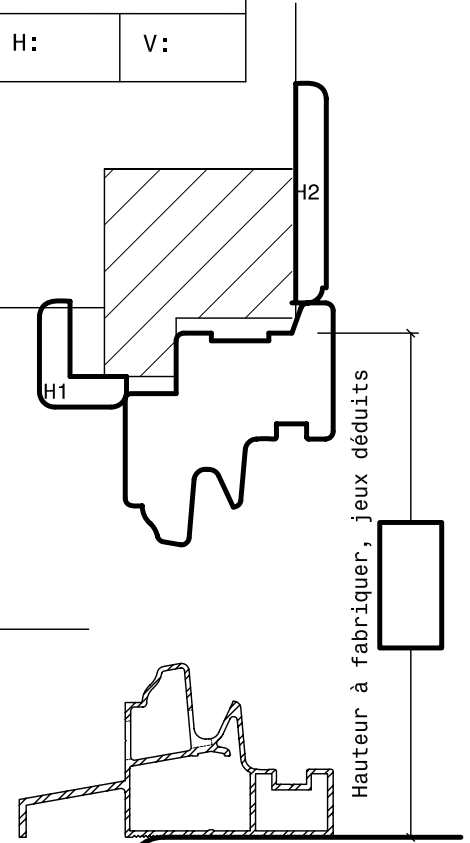
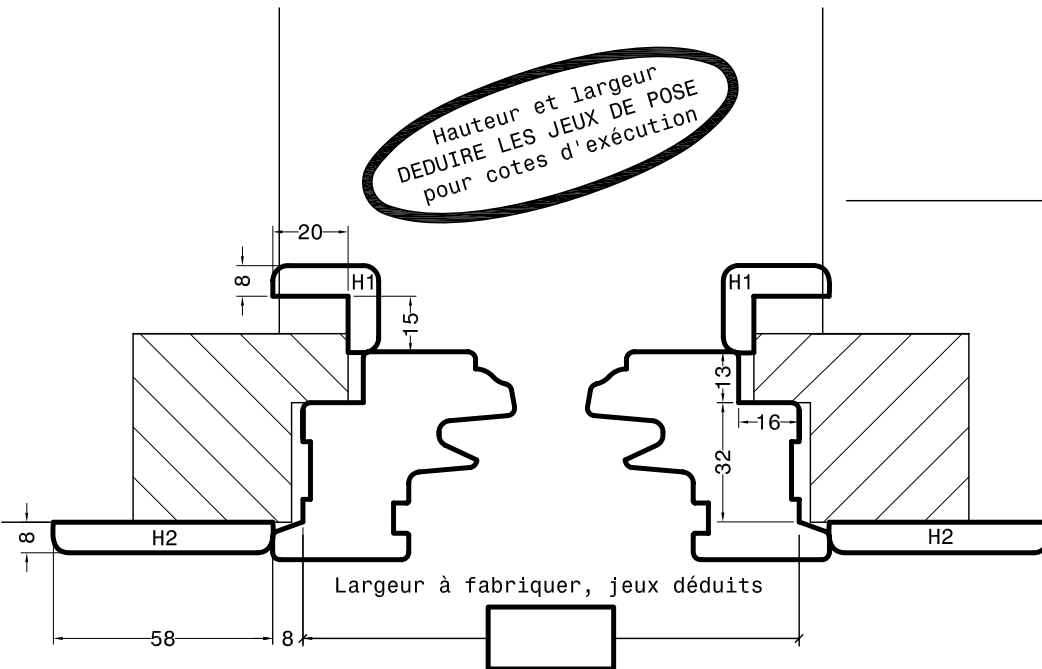
MOABI finition "MERISIER"

CHENE "CHENE CLAIR"  CHENE "CHENE MOYEN"

EXOTIQUE RAL N° \_\_\_\_\_ (voir nuancier)

Identification de la menuiserie			
Préciser :			
Porte croisée crémone	PCC		
Porte croisée serrure	PCS		
Porte oscillo-battante	POB		
GT <input type="checkbox"/> <input type="checkbox"/> DT <input type="checkbox"/> <input type="checkbox"/>			
2/3/4 vantaux			
Quantité			
Vitrage : type et épaisseur (4/16/4)			
P. bois collés horizontaux (qu./ vantaux)			
Cadres P. bois	2 F	H:	V:
(qu. Hor. Ver./vantaux)	1 F		

Hauteur et largeur  
DEDUIRE LES JEUX DE POSE  
pour cotes d'exécution



Hauteur à fabriquer, jeux déduits	
Largeur à fabriquer, jeux déduits	

PRIX	TARIF HT	
	NET HT	

Besoin d'habillages supplémentaires, voir pages :

- 6 & 7 de la doc technique Rénovaline,  
ou pages 38 & 39 de la doc technique DIAMELINE 2

OBSERVATIONS : \_\_\_\_\_

\_\_\_\_\_

\_\_\_\_\_

\_\_\_\_\_

\_\_\_\_\_

Type E

Type D  
option  
seuil extra-plat

18

## " TYPE DE POSE D et E "

LE SEUIL EXISTANT DOIT ETRE RETIRE OU TRONCONNE AU NIVEAU DU CARRELAGE

CLIENT : \_\_\_\_\_  
 \_\_\_\_\_  
 \_\_\_\_\_

Tél. \_\_\_\_\_ Fax. \_\_\_\_\_

Responsable : \_\_\_\_\_

Réf. CHANTIER : \_\_\_\_\_

DEVIS  COMMANDE  MOVINGUI  MAKORÉ  CHENE

OPTION PRIMAIRE blanc (prêt à peindre)

OPTION FINITION COMPLETE

MOVINGUI "PAILLE"

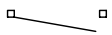

MAKORÉ finition "MERISIER"

CHENE "CHENE CLAIR"  CHENE "CHENE MOYEN"

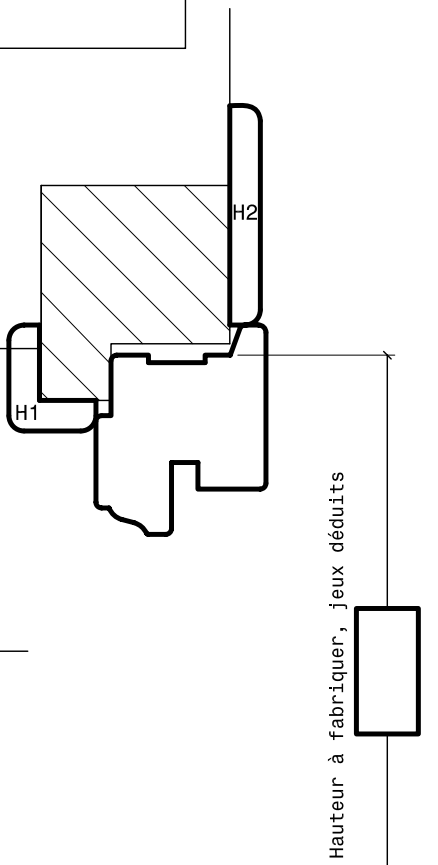
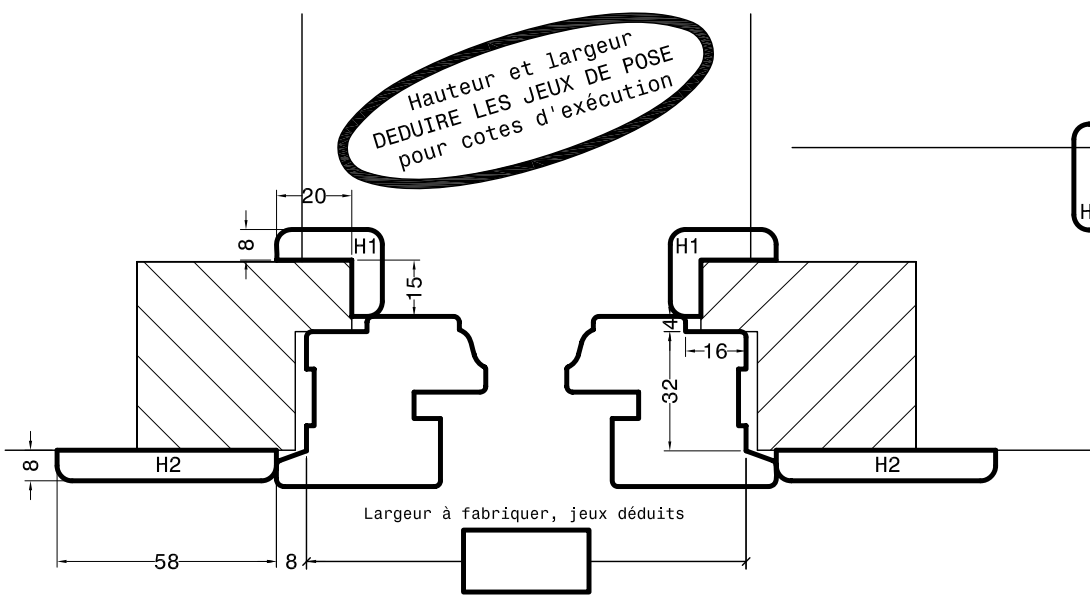
EXOTIQUE RAL N° \_\_\_\_\_ (voir nuancier)

BI-COLORATION : - face intérieure RAL N° \_\_\_\_\_

- face extérieure RAL N° \_\_\_\_\_

Modèle :	
Option isolation renforcée	<input type="checkbox"/>
Sans isolation renforcée	<input type="checkbox"/>
GT 	<input type="checkbox"/>
DT 	<input type="checkbox"/>
Quantité	
Vitrage : type VDO - VDI - VDJ épaisseur (4/-/4)	

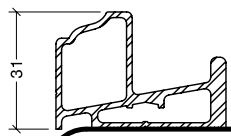
Hauteur et largeur  
DEDUIRE LES JEUX DE POSE  
pour cotes d'exécution



Hauteur à fabriquer, jeux déduits	
Largeur à fabriquer, jeux déduits	

PRIX	TARIF HT	
	NET HT	

Type E

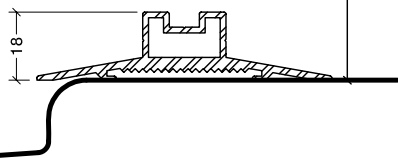


Besoin d'habillages supplémentaires, voir pages :  
 - 6 & 7 de la doc technique Rénovaline,  
 ou pages 38 & 39 de la doc technique DIAMELINE 2

OBSERVATIONS : \_\_\_\_\_

En cas d'exposition aux intempéries  
 nous vous conseillons d'utiliser le seuil type E

Type D   
 option  
 seuil extra-plat



# Exemple de disposition des habillages extérieurs

Toutes les parties en blanc sont livrées systématiquement.

Toutes les parties en rouge sont à commander.

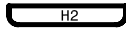
*Habillages RENOVALINE fournis en standard*



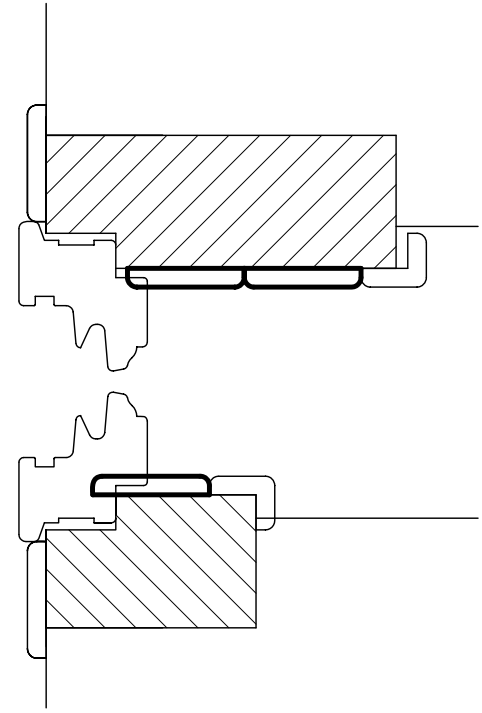
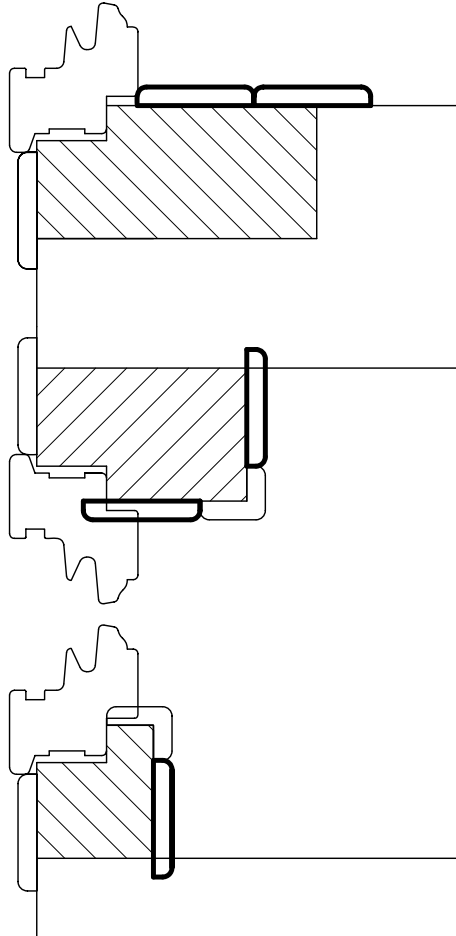
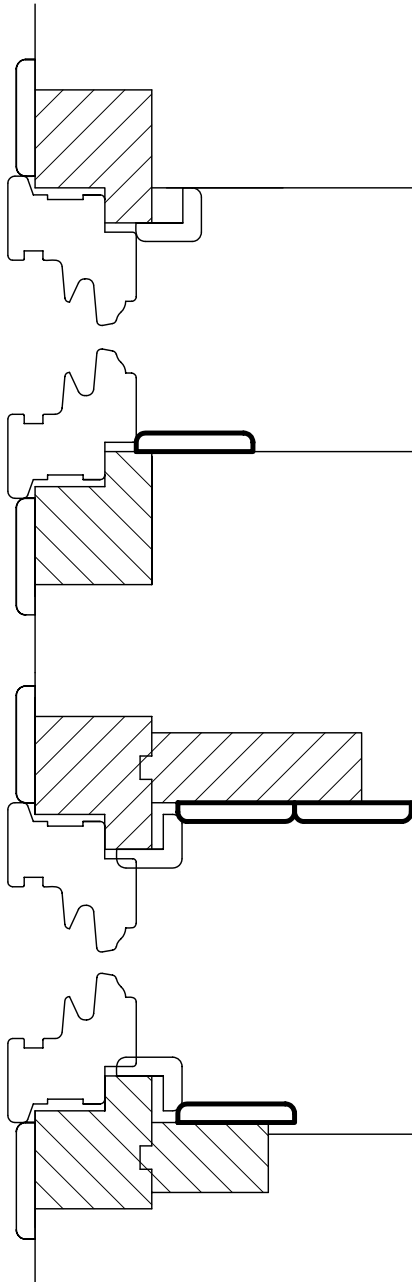
Habillage extérieur réf. H1  
quantité = 2 hauteurs + 1 largeur




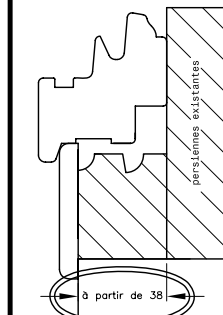
Habillage intérieur réf. H2  
quantité/fenêtre = 2 hauteurs + 2 largeurs  
quantité/porte = 2 hauteurs + 1 largeur



option: profils supplémentaires H2  
par 5 longueurs de 2.40 ml



 Dormant existant avec tapées persiennes



à partir de 38 mm : habillage H1 de base

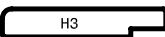
*Habillages RENOVALINE fournis en standard*



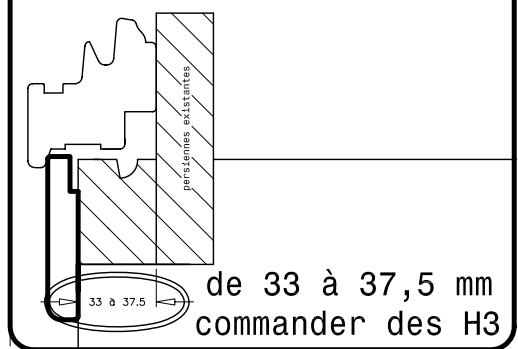
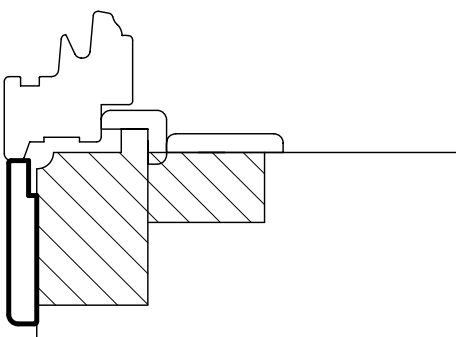
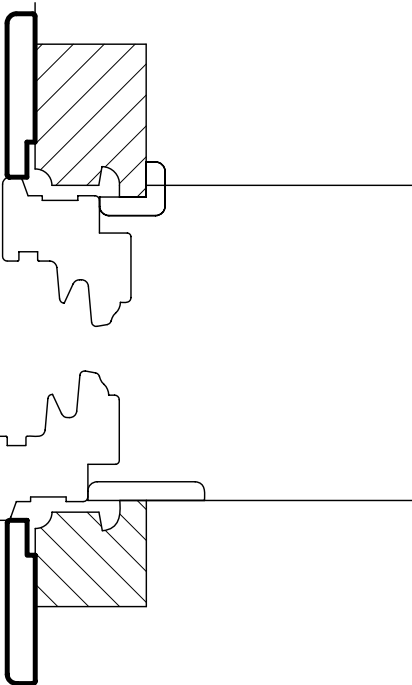
Habillage extérieur réf. H1  
quantité = 2 hauteurs + 1 largeur



Habillage intérieur réf. H2  
quantité/fenêtre = 2 hauteurs + 2 largeurs  
quantité/porte = 2 hauteurs + 1 largeur



option: profils supplémentaires H3  
par 5 longueurs de 2.40 ml



de 33 à 37,5 mm  
commander des H3